

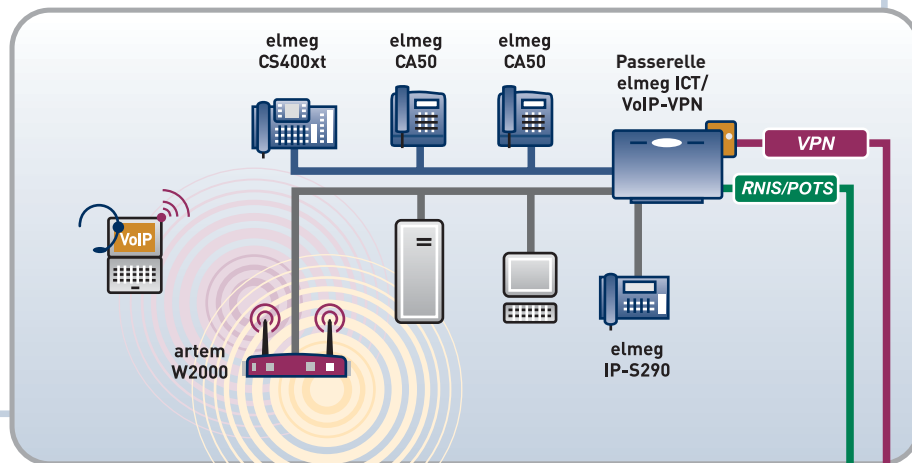
DU "SUR-MESURE" POUR LES COMMUNICATIONS D'ENTREPRISE

Convergence des communications pour les sièges sociaux des entreprises

Grâce aux systèmes ICT d'elmeq, toutes les demandes concernant les communications d'entreprise voix-données sont aisément intégrées dans l'entreprise. L'installation modulaire permet une configuration sur mesure pour des sociétés de toute taille.

Le module "Passerelle VoIP-VPN" permet une migration voix sur IP simplifiée. Ce module gère les systèmes ICT elmeq du réseau et sert de centre de contrôle adapté pour les connexions et télécommunications de tout type.

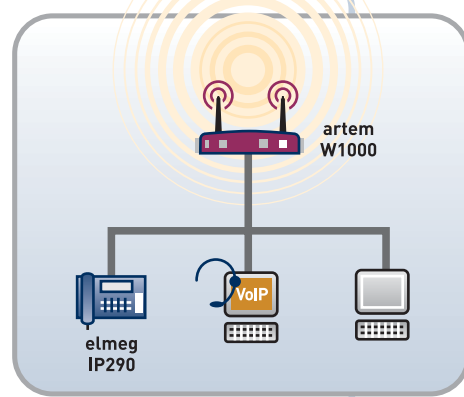
Par la flexibilité des solutions voix-données FEC, les investissements réalisés aujourd'hui sont garants de votre future performance.



Connexion sans fil des bâtiments distants

Les fonctions bridges (ponts) offertes par les points d'accès des séries artem Wx100 permettent de connecter sans fil des bâtiments distants ou des bureaux aux réseaux et aux ressources VoIP du siège de la société.

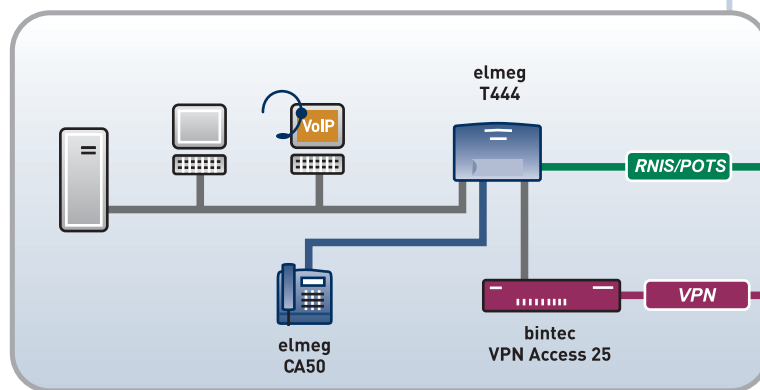
Par ce principe, les filiales connectées peuvent simplement utiliser l'infrastructure du siège de la société et être maintenues de façon centralisée.



Connexion sécurisée des filiales via VPN (Virtual Private Networking)

Si votre société possède plusieurs filiales, la combinaison routeurs et systèmes ICT compact offrent une solution optimale pour des coûts téléphoniques efficace et des connexions de données sécurisées et hautement disponibles.

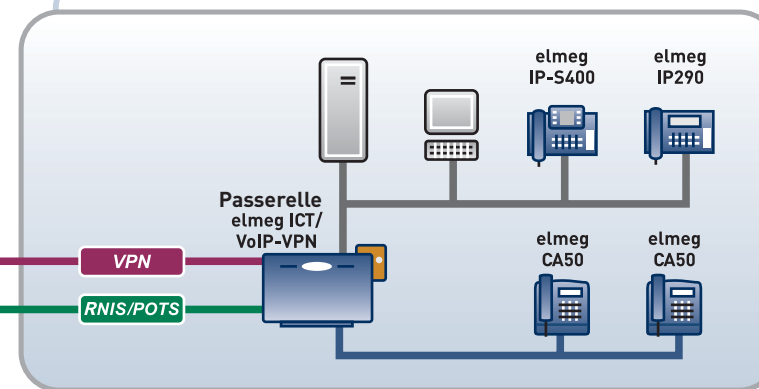
La voix sur VPN autorise même les filiales à accéder aux fonctions du système central téléphonique (e.g. direct dialling).



Communication intégrée pour sites distants d'une société

L'intercommunication de sites via Internet passe par l'intermédiaire d'un système complet et facile d'utilisation.

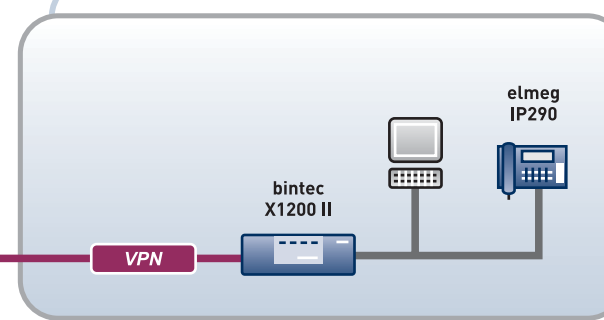
Grâce au VPN, chaque appel peut être transmis en toute sécurité : aucune information ne peut être détournée.



Intégration des agences commerciales

Les services de proximité et les concepts de vente des sociétés à grande échelle, comme les sociétés d'assurance ou agences de voyages, ont besoin d'intégrer de nombreux sites distants dans un processus centralisé pour leurs communications données et voix (VoIP).

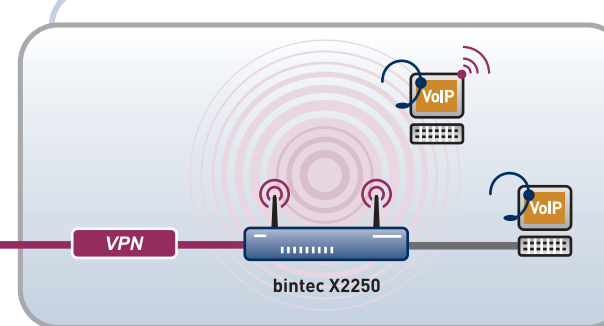
Le savoir faire de FEC est donc une solution pour tous les systèmes PABX à un prix raisonnable.



Intégration des télétravailleurs

Grâce à la combinaison moderne "routeur / VPN / WLAN", FEC offre des solutions sécurisées pour toutes les sociétés : PME/PMI et télétravailleurs.

En complément de l'accès au serveur de la société, le VPN protège également les communications téléphoniques et prévient des tentatives de violation.



Connexions sécurisées pour Points d'Accès Publics

Le client IPSec de Bintec garantit un accès sécurisé au réseau central de l'entreprise, depuis un Point d'accès Public.

Un pare-feu intégré et l'attribution dynamique des ports réseau, assurent la sécurité du système de traitement de données, même depuis une connexion extérieure.

